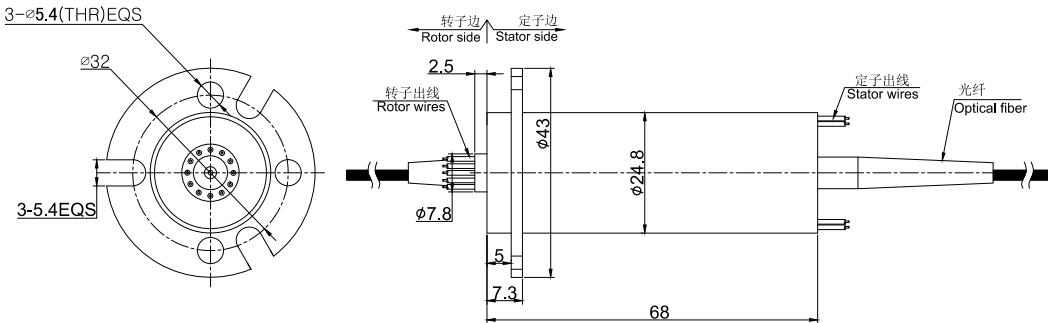


# DFO102紧凑型1通道光纤滑环+电混合滑环

DFO102光电一体化旋转接头，同时能传输1路光纤和1~36路电气通路，全铝合金结构的整体式精密导电滑环。电气通路支持信号(5A)。光电旋转接头又称光电滑环，光电汇流环，采用光纤为数据传输媒体，为解决旋转连接的系统部件之间的数据传输，提供了最佳的技术解决方案。特别适合应用在需要无限制的，连续或断续旋转，同时又需要从固定位置到旋转位置传送大容量数据、信号的场所，能改善机械性能，简化系统操作，避免因活动关节的旋转对出光纤的损害。可以与传统的电子汇流环配合使用，作成光电混合汇流环，传送功率和高速数据。



## 订购型号说明

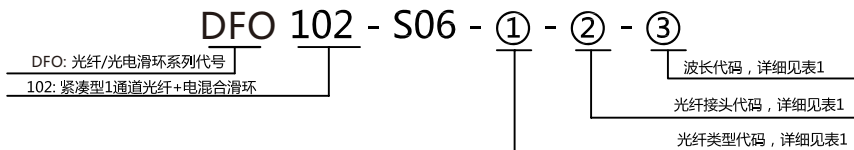


表1

光纤类型代码	光纤接头代码	工作波长代码
01 : 9/125um, 单模 02 : 50/125um, 多模 03 : 62.5/125m, 多模	FC: FC接头 ST: ST接头 SC: SC接头 LC: LC接头 接头端面形成默认为PC 如果需要APC, 需要在接头代码后面加APC, 比如: FC/APC	01 : 1310/1550(单模) 02 : 850/1310(多模)

## 选型表

DFO102- 紧凑型1路光+电滑环选型表			
型号	光纤通道	信号或5A	长度 L (mm)
DFO102-S06	1通道	6	68
DFO102-S12	1通道	12	68
DFO102-S18	1通道	18	68

注：N个5A 电流环并起来可作为1路N\*5A电流环使用；比如：2环5A 并起来做作为 1路10A 使用。  
 可根据客户要求定制，如有需要，请联系客服协助选型。

