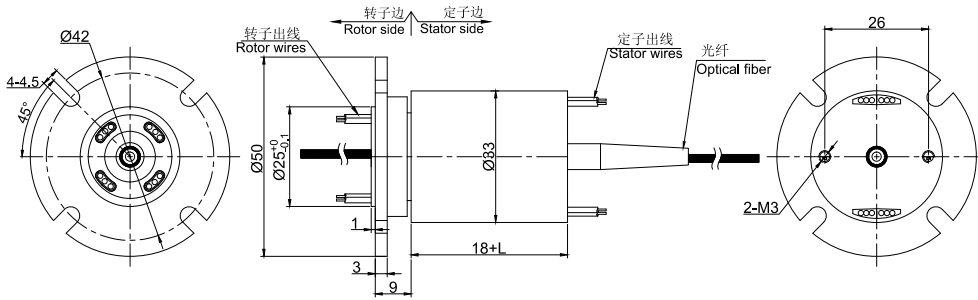


DFO107 1通道光纤滑环+电 混合滑环

DFO107光电一体化旋转接头，同时能传输1路光纤和1~24路电气通路，全铝合金结构的整体式精密导电滑环。电气通路支持信号(5A)，电压600VAC/VDC。光电旋转接头又称光电滑环，光电汇流环，采用光纤为数据传输媒体，为解决旋转连接的系统部件之间的数据传输，提供了最佳的技术解决方案。特别适合应用在需要无限制的，连续或断续旋转，同时又需要从固定位置到旋转位置传送大容量数据、信号的场所，能改善机械性能，简化系统操作，避免因活动关节的旋转对出光纤的损害。可以与传统的电子汇流环配合使用，作成光电混合汇流环，传送功率和高速数据。



订购型号说明

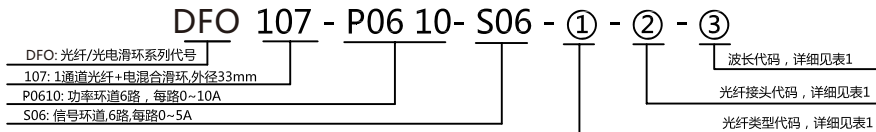


表1

光纤类型代码	光纤接头代码	工作波长代码
01 : 9/125um, 单模	FC : FC接头	01 : 1310/1550(单模)
02 : 50/125um, 多模	ST : ST接头	02 : 850/1310(多模)
03 : 62.5/125um, 多模	SC : SC接头	
	LC : LC接头	
	接头端面形成默认为PC	
	如果需要APC, 需要在接头代码后面加APC, 比如: FC/APC	

选型表

DFO107 - 1路光+电滑环选型表				
型号	光纤通道	10A	信号或5A	长度L (mm)
DFO107-S06	1通道	0	6	25.4
DFO107-S12	1通道	0	12	39.2
DFO107-S18	1通道	0	18	53
DFO107-S24	1通道	0	24	66.8

注：N个10A 电流环并起来可作为1路N*10A电流环使用；比如：2环10A 并起来做作为 1路20A 使用。
可根据客户要求定制, 如有需要, 请联系客服协助选型。

